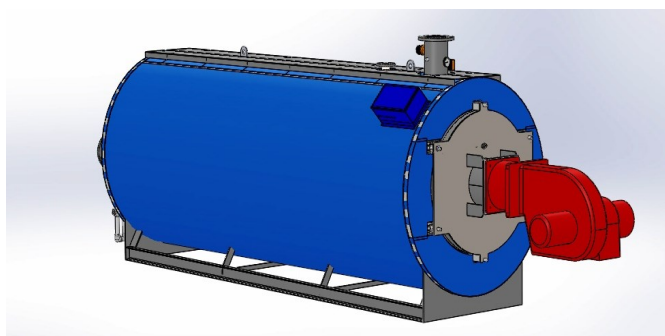


Novumax H₂R 5000-10000

Technische gegevens

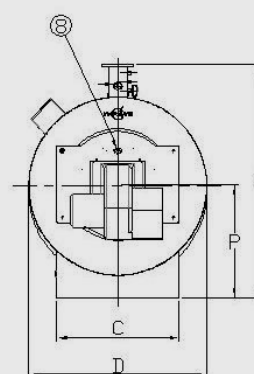
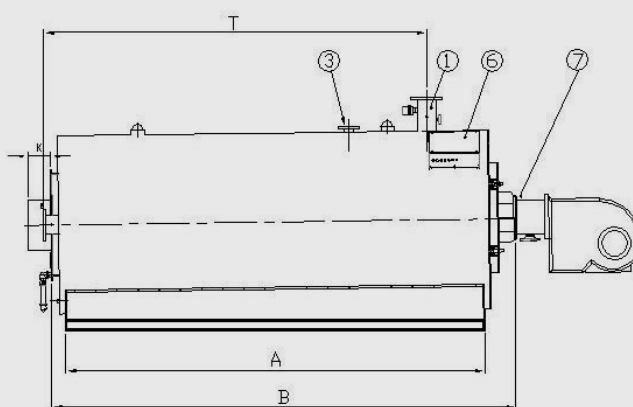
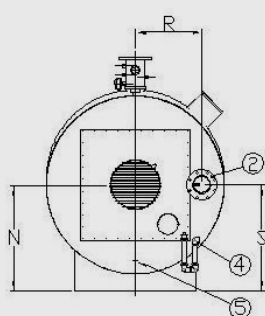
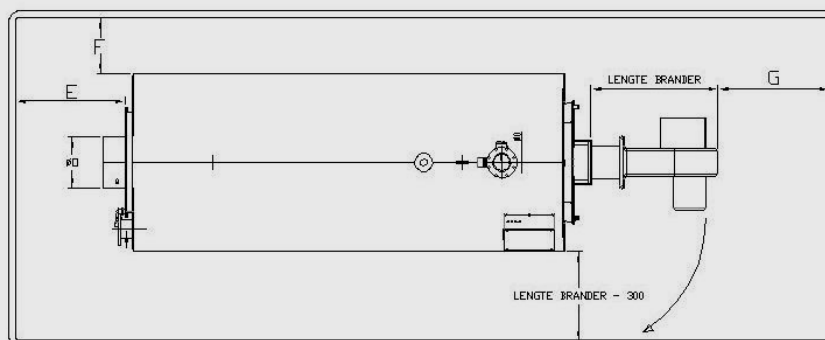


CE

Novumax H ₂ R		5000	7000	10000					
Vermogen (80° - 60°C)	[kW]	5000	7000	10000					
Vermogen (50° - 30°C)	[kW]	5440	7616	10880					
Belasting (o.w.)	[kW]	5181	7254	10362					
Gasverbruik	[nm ³ /hr]	592	829	1184					
Rookgashoeveelheid (λ=1.2)	[kg/hr]	8443	11820	16886					
Rookgaszijdige weerstand (λ=1.2)	mbar	9.5	12	14.5					
Stilstandsverliezen (70°C)	[W]	4200	5000	6000					
Rendement o.w. vollast (80°-60°C)	[%]	96.5	96.5	96.5					
Rendement o.w. deellast (67°-60°C)	[%]	97.5	97.5	97.5					
Rendement o.w. deellast (37°-30°C)	[%]	108	108	108					
Waterzijdige weerstand, ΔT=20K	[mbar]	300	360	400					
Min. waterflow *	[m ³ /hr]	42-96	52-130	80-200					
Max. waterflow	[m ³ /hr]	250	350	500					
Ketelgewicht, leeg	[kg]	7000	9500	17000					
Waterinhoud	[m ³]	7.2	10.1	15400					
Rookgasinhoud	[m ³]	5.8	8.2	9.3					
Maximale bedrijfsdruk *	[bar]	10	10	10					
Minimale bedrijfsdruk	[bar]	0.8	0.8	0.8					
Diameter vuurgang	mm	1172	1300	1350					
Lengte vuurgang	mm	4355	5000	5600					
Insteeklengte branderbuis	mm	250-450	250-400	250-400					
Maximale bedrijfstemperatuur *	[°C]	105	105	105					
Beveiligingstemperatuur	[°C]	110	110	110					
Minimale retourwatertemperatuur	[°C]	30	30	30					
Rookgastemperatuur min-max.	[°C]	30-120	30-120	30-120					
Aanvoer-/retouraansluiting PN16	DN	200	250	250					
Aansluiting veiligheidsklep		2x2"	3x2"	4x2"					
Vul-/aftapkraan		¾"	1¼"	1¼"					
Condensaansluiting		1¼"	1¼"	1¼"					
Maximale tegendruk rookgasafvoersysteem, afhankelijk van toegepaste brander	mbar	<4	<4	<4					

Novumax H₂R 5000-10000

Afmetingen



Novumax H ₂ R			5000	7000	10000						
A	Lengte ketelframe	mm	5225	6025	7024						
B	Lengte ketel	mm	5880	6730	7474						
C	Breedte ketelframe	mm	1400	1600	1800						
D	Breedte ketel (excl. ketelpaneel)	mm	2000	2250	2550						
E	Ruimte achter ketel, min.*	mm	800	900	1000						
F	Ruimte naast ketel, min.	mm	300	350	400						
G	Ruimte voor brander, min.	mm	800	1000	1000						
H	Hoogte ketel	mm	2600	2800	3300						
K	Lengte rookkanaal aansluiting	mm	150	150	150						
N	Hoogte rookkanaal aansluiting	mm	1150	1250	1550						
O	Rookkanaal aansluiting (Ø uitw.)	mm	604	704	854						
P	Hoogte brander aansluiting	mm	1200	1300	1600						
R	Positie retour aansluiting	mm	760	860	1000						
S	Hoogte retour aansluiting	mm	1150	1250	1550						
T	Aanvoer-/retour aansluiting	mm	5100	5900	7000						
1	Aanvoer aansluiting PN16	DN	200	250	250						
2	Retour aansluiting PN16	DN	200	250	250						
3	Aansluiting veiligheidsklep	DN	2x2"	3x2"	4x2"						
4	Aansluiting condensaftap	inw.	1¼"	1¼"	1¼"						
5	Vul-/aftapkraan	inw.	¾"	1¼"	1¼"						
6	Ketelpaneel										
7	Brander										
8	Kijkglas + meetnippel										